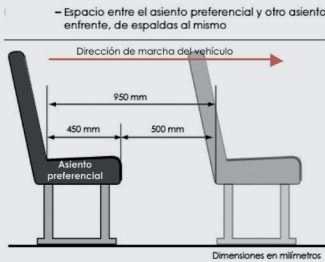


DECRETO N°4659 MOPT-MP

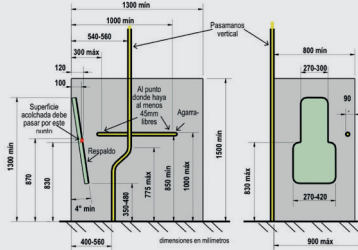
Reforma el artículo 165 del Reglamento a la Ley 7600
Accesibilidad al transporte público colectivo

Se incorpora como obligatorio en el Manual de Revisión Técnica Vehicular

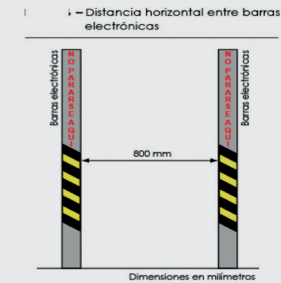
Espacio para personas usuarias



Espacio para silla de ruedas



Dispositivos de conteo

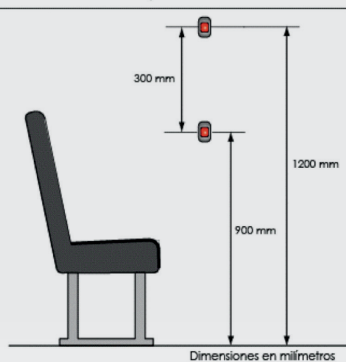


Se deberá disponer de un mínimo de cuatro asientos preferenciales que puedan ser utilizados por personas que por su condición presenten dificultades para el desplazamiento y la movilidad, tales como: personas con discapacidad, personas adultas mayores y mujeres embarazadas. Además se deberá contar con un espacio para que se transporte una persona usuaria de silla de ruedas. Todos debidamente señalados.

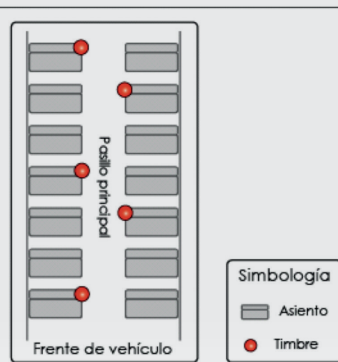
Con un ancho no inferior a 0,80 m., para permitir el acceso a pasajeros.

Timbre de aviso estará en un lugar fácilmente accesible.

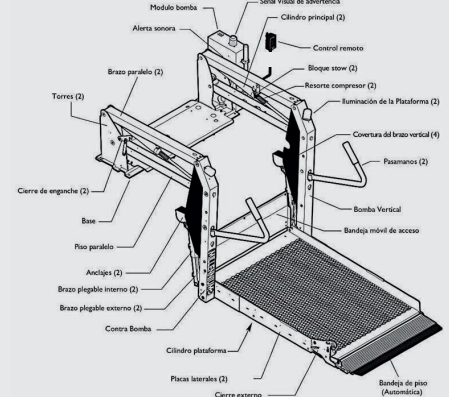
Ubicación del dispositivo de comunicación en el asiento preferencial



Ubicación de los timbres para los asientos convencionales



Rampas o elevadores



- Piso de material antiderrapante y libre de obstáculos
- Pasamanos verticales ubicados a ambos lados del pasillo

- Dispositivo accesible para el ingreso y egreso de personas usuarias de productos de apoyo.
- Rampas o elevadores con capacidad de trabajo normal máximo de 300 kg, debidamente rotulado
- Rampas: superficie libre de tránsito no menor a 0,75 m de ancho, sin incluir los bordillos de seguridad
- Elevador: plataforma de abordaje con espacio libre no menor a 0,75 m. de ancho y no menor de 1 m. de longitud.

Imágenes tomadas de Norma Técnica INTE 03-01-13 Requisitos Técnicos de los vehículos de transporte colectivo urbano, público y privado accesibles

Imágenes tomadas de Norma Técnica INTE 03-01-14 Requisitos Técnicos de los vehículos de transporte colectivo interurbano, público y privado accesibles

LAS MEDIDAS

- Los espacios libres
- El escalón
- Las agarraderas
- La huella con una profundidad no inferior a 0,30 m.
- La contrahuella con una altura entre 0,15 y 0,25 m.

LA ILUMINACIÓN

- Iluminación en zona de gradas de entrada y de salida.
- Iluminación en el espacio destinado para personas usuarias de silla de ruedas
- Iluminación en los asientos preferenciales.