



REQUISITOS BÁSICOS PARA SERVICIOS SANITARIOS ACCESIBLES

Arq. Gustavo Aguilar Montoya.

Localización: Deben localizarse en lugares accesibles próximos a las circulaciones principales. Se debe incluir por lo menos una unidad sanitaria accesible por cada recinto sanitario de uso público.

Señalización: La ubicación de los servicios sanitarios accesibles de uso público debe estar señalizada mediante la colocación del símbolo internacional de accesibilidad. Este símbolo contiene la imagen estilizada de una persona en silla de ruedas. La imagen debe ser de color blanco sobre un fondo de color azul, y tal pictograma debe mirar siempre a la derecha. Sus dimensiones para espacios interiores serán de 15cm x 15cms.

Dimensiones del recinto: Se debe considerar que las dimensiones mínimas por recinto sanitario sean de 225cms x 155cms, tomadas desde el interior del recinto sanitario.

Espacio libre de circulación: Debe disponerse de un área mínima libre de circulación de 150cms de diámetro, que permita la maniobrabilidad del giro de una silla de ruedas sin obstáculo alguno en la distribución interna de todos los distintos objetos y aparatos sanitarios.

Puerta: Debe conservarse un espacio de ancho libre de paso igual o mayor a 90cms para la entrada al recinto del servicio sanitario, y donde la puerta debe preverse con un sentido de apertura hacia fuera, o bien de doble acción batiente, o del tipo corrediza, deslizante o plegadiza. Las puertas batientes deben tener una agarradera horizontal del lado interior a una altura de 80cms medida desde el nivel de piso terminado.

Pavimentos: Deben ser de materiales antideslizantes tanto estando secos como mojados, de superficie opaca, libre de rugosidades y fragosidades.

Aspecto: Los colores de las distintas partes, sean las paredes, suelo, aparatos sanitarios, accesorios y agarraderas, deben ser de colores contrastantes entre sí, de modo que permita su correcta distinción a las personas con dificultades de visión.

Accesorios: Los tomacorrientes eléctricos, interruptores y alarmas, se deben colocar a alturas comprendidas entre 85cms y 110cms máximo, medidos desde el nivel de piso terminado. También es conveniente, disponer de un botón de emergencias a 45cms desde el piso terminado, que proporcione asistencia si el usuario sufre caída al suelo. Se debe disponer como mínimo, por unidad sanitaria, de dos percheros colocados, uno a una altura máxima de 110cms y el otro a 160cms con respecto al nivel de piso terminado, para poder colgar bastones, andaderas o muletas.

CARACTERÍSTICAS DE LOS APARATOS SANITARIOS

A. INODORO.

A.1 Espacio de transferencia lateral: Se debe disponer de un espacio lateral al inodoro, de dimensiones mínimas 120cms x 80cms que posibilite la transferencia de la persona al aparato sanitario. (Ver figura 1).

A.2 Asiento: Debe estar colocado a una altura comprendida entre 48cms y 50cms con respecto al nivel de piso terminado. (Ver figura 2).

A.3 Válvula de descarga: Debe estar colocada a una altura máxima de 110cms con respecto al nivel de piso terminado. Debe ser accionable por presión, palanca o automática.

A.4 Dispensador de papel: Debe colocarse a alturas comprendidas entre 40cms y 110cms con respecto al nivel de piso terminado.

A.5 Agarraderas: En términos generales, deben estar construidas con materiales rígidos e inalterables, su superficie exterior debe ser de textura suave al tacto y antideslizante; en caso de estar expuestas a temperaturas extremas, deben estar convenientemente revestidas. Se recomienda que las agarraderas tengan secciones circulares o ergonómicas, siendo las dimensiones de la sección transversal definidas por el diámetro de la circunferencia circunscripta a ella, comprendidas entre 35mm y 50mm. La separación libre entre la agarradera y la pared u otro elemento debe ser mayor o igual a los 50mm, deben estar fijadas firmemente y ser capaces de soportar como mínimo, una fuerza de 1,5kN concentrada en la posición más desfavorable sin doblarse ni desprenderse. Los extremos deben ser de diseños curvos, de manera de evitar el punzonado o eventuales enganches.

En términos específicos, para cada inodoro debe disponerse una agarradera horizontal y una vertical. La agarradera horizontal debe tener como mínimo 90cms de longitud y debe ubicarse lateralmente al inodoro a una altura de 30cms por encima del asiento del aparato y a una distancia de 32cms entre los ejes. En caso de ubicarse una segunda agarradera horizontal lateralmente, ésta debe ser móvil, estar ubicada dentro del espacio de transferencia a una distancia de 32cms respecto al eje del mismo y a una altura de 30cms por encima de la superficie del asiento del inodoro, y debe tener como mínimo 75cms de longitud. (Ver figura 3).

En el caso de disponerse de dos espacios laterales de transferencia, las dos agarraderas deben ser móviles, y deben permanecer estables en su posición horizontal y tener un dispositivo que permita su rebatimiento en un plano vertical con eje de giro que permita dejar completamente libre el espacio lateral a partir del plano posterior del inodoro. La agarradera vertical debe tener 75cms de longitud y debe colocarse a partir de 80cms de altura con respecto al nivel de piso terminado. Si se ubica la agarradera vertical en el plano posterior al inodoro, la misma debe dejar completamente libre el espacio lateral a partir de dicho plano.

A.6 Accesorios

Se recomienda la colocación de un grifo de tipo teléfono accesible desde el inodoro. Debe preverse en esta situación su ubicación ideal.

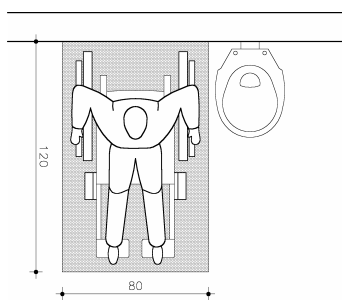


Figura 1

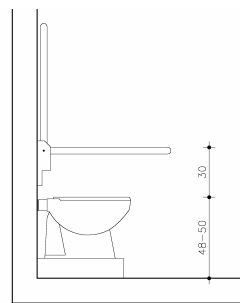


Figura 2

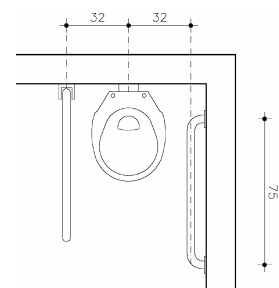


Figura 3

B. LAVATORIO.

B.1 Área de aproximación: Debe proporcionarse un espacio libre de obstáculos de 80cms de ancho x 85cms de longitud, previéndose un espacio libre debajo del lavatorio de 70cms de altura medidos desde el nivel de piso terminado y 25cms medidos desde la parte externa frontal del lavatorio. (Ver figuras 4 y 5).

B.2 Altura: Debe colocarse a no más de 80cms de altura máxima con respecto al nivel de piso terminado. (Ver figura 5).

B.3 Grifería: Debe colocarse como máximo a 50cms de la parte externa frontal del lavatorio. Las llaves o válvulas deben ser monocomando, con accionamiento de palanca, célula fotoeléctrica o similar. (Ver figura 5).

B.4 Tuberías: Situadas como mínimo a 25cms medidos desde la extremidad frontal del lavatorio y deben tener un dispositivo de protección o ser de un material adecuado que evite posibles quemaduras. (Ver figura 5).

B.5 Agarraderas: En términos generales, deben estar construidas con materiales rígidos e inalterables, su superficie exterior debe ser de textura suave al tacto y antideslizante; en caso de estar expuestas a temperaturas extremas, deben estar convenientemente revestidas. Se recomienda que las agarraderas tengan secciones circulares o ergonómicas, siendo las dimensiones de la sección transversal definidas por el diámetro de la circunferencia circunscripta a ella, comprendidas entre 35mm y 50mm. La separación libre entre la agarradera y la pared u otro elemento debe ser mayor o igual a los 50mm, deben estar fijadas firmemente y ser capaces de soportar como mínimo, una fuerza de 1,5kN concentrada en la posición más desfavorable sin doblarse ni desprenderse. Los extremos deben ser de diseños curvos, de manera de evitar el punzonado o eventuales enganches.

En términos específicos, para los lavatorios se debe colocar al menos una agarradera horizontal o vertical de 75cms de longitud, colocada a, o desde los 80cm de altura medidos desde el nivel de piso terminado.

B.6 Espejo: El borde inferior de los espejos debe estar a una altura máxima de 90cms sobre el nivel de piso terminado, y a partir de ahí el espejo tendrá una inclinación de 10 grados.

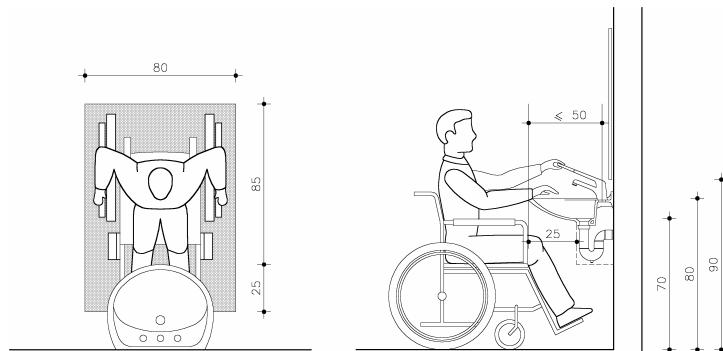


Figura 4

Figura 5

C. DUCHA.

C.1 Dimensiones: Debe tener una dimensión interna mínima y libre de 120cms de ancho y de 110cms de profundidad. (Ver figura 6).

C.2 Asiento: Debe instalarse un asiento fijo, móvil o abatible, que tenga un ancho de 40cms mínimo y estar construido con materiales no lacerantes, fácilmente lavables y que permitan un desagüe inmediato. Debe estar colocado a una altura comprendida entre los 48cms y los 50cms medidos desde el nivel de piso terminado. (Ver figura 7).

C.3 Grifería: Deben colocarse lateralmente al banco a alturas inferiores a 100cms. Mínimo debe incluir un caño flexible con roseta o alcahofa de tipo "teléfono", recomendándose el empleo de grifos monocomando o palanca.

C.4 Accesorios: Debe incluir como mínimo una jabonera y tres percheros, colocados a una altura de 120cm desde el nivel de piso terminado, siendo uno de ellos específico para muletas, órtesis y similares.

C.5 Agarraderas: En términos generales, deben estar construidas con materiales rígidos e inalterables, su superficie exterior debe ser de textura suave al tacto y antideslizante; en caso de estar expuestas a temperaturas extremas, deben estar convenientemente revestidas. Se recomienda que las agarraderas tengan secciones circulares o

ergonómicas, siendo las dimensiones de la sección transversal definidas por el diámetro de la circunferencia circunscrita a ella, comprendidas entre 35mm y 50mm. La separación libre entre la agarradera y la pared u otro elemento debe ser mayor o igual a los 50mm, deben estar fijadas firmemente y ser capaces de soportar como mínimo, una fuerza de 1,5kN concentrada en la posición más desfavorable sin doblarse ni desprenderse. Los extremos deben ser de diseños curvos, de manera de evitar el punzonado o eventuales enganches.

En términos específicos, se debe colocar para la ducha, una agarradera en forma de "L" de 75cms de longitud, ubicada a 76cms de altura con respecto al nivel de piso terminado. (Ver figura 7).

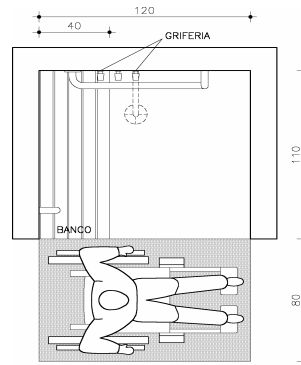


Figura 6

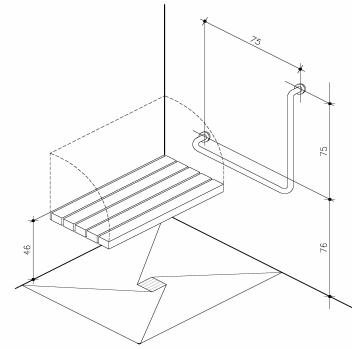


Figura 7

D. BAÑERA.

D.1 Área de aproximación: Debe disponerse de un área de transferencia lateral a la bañera de dimensiones mínimas 80cms de ancho y longitud igual a la bañera. (Ver figura 8).

D.2 Asiento: Para auxiliar la transferencia a la bañera, se debe colocar sobre ella un banco móvil de 40cm de profundidad y de longitud igual al ancho de la bañera. (Ver figura 7).

D.3 Altura: Debe estar comprendida entre los 48cms y 50cms medidos desde el nivel de piso terminado. (Ver figura 9).

D.4 Grifería: Debe colocarse a la piecera a una altura de 30cms por encima del borde de la bañera y a una distancia máxima de 30cms del borde lateral exterior. (Ver figura 8 y 9).

D.5 Accesorios: Deben colocarse lateralmente a la bañera, una jabonera que asegure la contención del jabón, ubicada a una altura menor a 30cm con respecto al borde superior de la bañera y a una distancia máxima de 30cms respecto al borde próximo a la grifería.

D.6 Agarraderas: En términos generales, deben estar construidas con materiales rígidos e inalterables, su superficie exterior debe ser de textura suave al tacto y antideslizante; en caso de estar expuestas a temperaturas extremas, deben estar convenientemente revestidas. Se recomienda que las agarraderas tengan secciones circulares o ergonómicas, siendo las dimensiones de la sección transversal definidas por el diámetro de la circunferencia circunscrita a ella, comprendidas entre 35mm y 50mm. La separación libre entre la agarradera y la pared u otro elemento debe ser mayor o igual a los 50mm, deben estar fijadas firmemente y ser capaces de soportar como mínimo, una fuerza de 1,5kN concentrada en la posición más desfavorable sin doblarse ni desprenderse. Los extremos deben ser de diseños curvos, de manera de evitar el punzonado o eventuales enganches.

En términos específicos, se deben colocar para la bañera, cuatro agarraderas horizontales, una en la cabecera y otra en la piecera, cuya longitud sea de 60cms, ubicadas a una altura comprendida entre los 84cms y 92cms con respecto al nivel de piso terminado, y dos lateralmente, de 60cms de longitud, ubicadas una a 20cms por encima del borde superior de la bañera, y la otra a alturas comprendidas entre 84cm y 92cm, con respecto al nivel de piso terminado. (Ver figura 9).

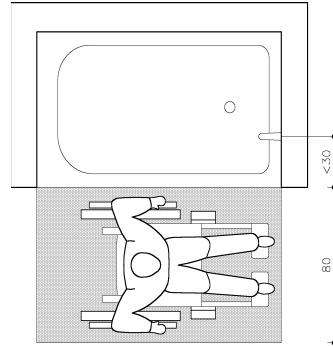


Figura 8

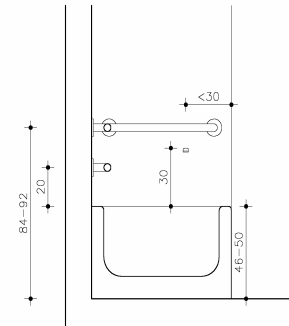


Figura 9

E. MINGITORIO.

E.1 Altura: Se recomienda el uso de mingitorios hasta nivel de piso; sin embargo, los mingitorios que no cumplan tal característica deben colocarse a alturas comprendidas entre 43cms y 50cms con respecto al nivel de piso terminado. (Ver figura 10).

E.2 Válvula de descarga: Se recomienda que la descarga sea automática, pero en el caso de disponerse de válvula de descarga, la misma debe colocarse a una altura máxima de 100cms, pudiendo ser accionada a presión o palanca. (Ver figura 10).

E.3 Agarraderas: En términos generales, deben estar construidas con materiales rígidos e inalterables, su superficie exterior debe ser de textura suave al tacto y antideslizante; en caso de estar expuestas a temperaturas extremas, deben estar convenientemente revestidas. Se recomienda que las agarraderas tengan secciones circulares o ergonómicas, siendo las dimensiones de la sección transversal definidas por el diámetro de la circunferencia circunscripta a ella, comprendidas entre 35mm y 50mm. La separación libre entre la agarradera y la pared u otro elemento debe ser mayor o igual a los 50mm, deben estar fijadas firmemente y ser capaces de soportar como mínimo, una fuerza de 1,5kN concentrada en la posición más desfavorable sin doblarse ni desprenderse. Los extremos deben ser de diseños curvos, de manera de evitar el punzonado o eventuales enganches.

En términos específicos, se deben disponer dos agarraderas verticales de 80cms de longitud, colocadas a 70cms de altura con respecto al nivel de piso terminado y separadas a 30cms de la pared posterior. Las mismas se deben ubicar a ambos lados del mingitorio, equidistantes 40cms con respecto al eje del aparato. (Ver figura 10).

F. BIDÉ.

En el caso de disponerse bidé en la unidad sanitaria, el mismo se debe ubicar próximo al inodoro a una distancia máxima entre ejes de piezas sanitarias de 65cms. Corresponde lo mismo establecido para inodoros, véase el apartado anterior a tal aspecto.

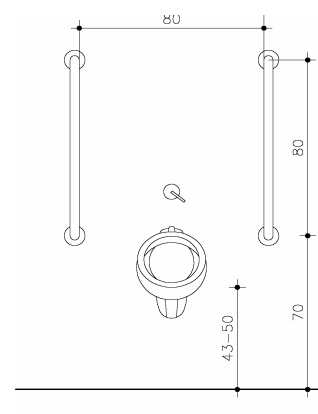


Figura 10